

Billot de flottaison Buoyancy Billet



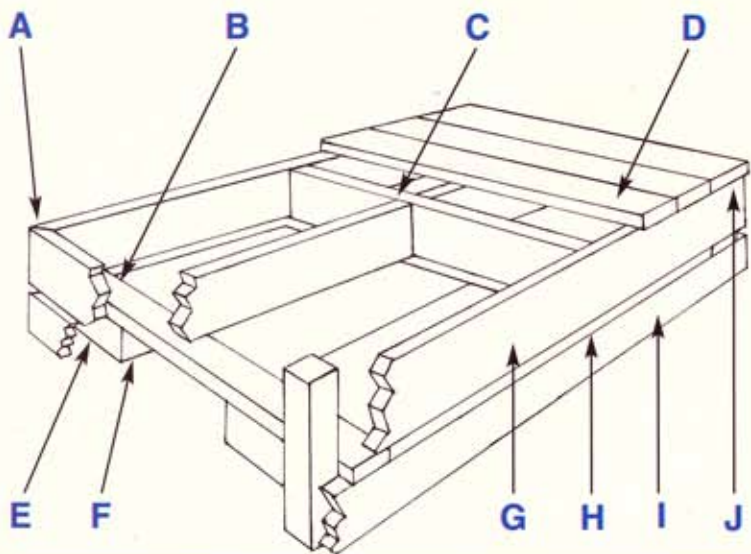
LegerLite^{MD} BB est un billot de flottaison incomparable pour la fabrication de structures marines telles que quais, abris à bateau et pontons. Fait de polystyrène expansé, il est conçu spécialement pour conserver son apparence et sa forme année après année. Optez pour **LegerLite^{MD} BB**.

Vous profiterez de vos étés au maximum !

LegerLiteTM BB buoyancy billets are the most effective you can use to build docks, boathouses, pontoons, etc. Made from rigid expanded polystyrene, they will retain their original shape and appearance for years to come. Use **LegerLiteTM BB** buoyancy billets.

You'll get the most out of your summer!





- | | |
|--|--|
| A 4" X 4" Coin ♦ Corner | F 10" X 20" X 8" LegerLite ^{MD} BB |
| B 1/2" X 11" Boulons et écrous ♦ Nuts and bolts | G 2" X 10" Solive de rive ♦ End joist |
| C 2" X 10" Solive ♦ Joist | H 2" X 6" Cadre ♦ Frame |
| D 2" X 6" Plancher ♦ Decking | I 2" X 6" Poutre ♦ Beam |
| E 2" X 6" Glissière ♦ Slide | J 1/2" X 6 Boulons et écrous ♦ Nuts and bolts |

Le billot de flottaison de longue durée

Un choix avantageux !

♦ LegerLite^{MD} BB peut être immergé en eau douce ou salée. ♦ LegerLite^{MD} BB ne présente aucune valeur nutritive pour les animaux marins. ♦ LegerLite^{MD} BB est imperméable. ♦ LegerLite^{MD} BB est à la fois rigide et léger. ♦ LegerLite^{MD} BB est facile à utiliser, et ses coûts d'entretien sont minimes.

Dimensions offertes

Billot de 7" x 20" x 96", avec un coefficient de flottaison de 425 lb.
 Billot de 10" x 20" x 96", avec un coefficient de flottaison de 600 lb.

Tous les renseignements et suggestions contenus dans ce feuillet sont offerts de bonne foi et s'appuient sur des données que nous croyons dignes de confiance.

The long-lasting buoyancy billet

Outstanding features!

♦ LegerLiteTM BB is unaffected by salt or fresh water. ♦ LegerLiteTM BB has no nutritive value for marine animals. ♦ LegerLiteTM BB is waterproof. ♦ LegerLiteTM BB is rigid and lightweight. ♦ LegerLiteTM BB is easy to install and maintenance costs are minimal.

Available sizes

7" x 20" x 96" billets with a buoyancy factor of 425 lb. per billet.
 10" x 20" x 96" billets with a buoyancy factor of 600 lb. per billet.

Information and suggestions presented in this leaflet are offered in good faith based on information we believe to be reliable.

Distribué par / Distributed by

